

# ENTE PARCO NAZIONALE dell' ARCIPELAGO DI LA MADDALENA



ALLEGATO ALLA DETERMINAZIONE A CONTRARRE N. 971 DEL 10/10/2011

Prot. \_\_\_\_\_

La Maddalena, li \_\_\_\_\_

Pos. \_\_\_\_\_

del \_\_\_\_\_

Spett. le

## Mezzo invio

Anticipata via fax

**OGGETTO: FORNITURA DI PORTONCINI ESTERNI IN LEGNO DA INSTALLARE NEI CAPANNONI DEL C.E.A. DI STAGNALI A CAPRERA  
CODICE IDENTIFICATIVO DI GARA (CIG): 338807471B**

In attuazione della Determinazione a contrarre n. 971 in data 10/10/2011, si rende noto che l'Ente Parco Nazionale dell'Arcipelago di La Maddalena intende procedere alla fornitura, a mezzo di procedura ristretta, di Portoncini esterni in legno da installare nei capannoni del C.E.A. di Stagnali a Caprera". Si invita la ditta in indirizzo a presentare offerta nei modi e nei termini previsti dalla presente lettera di invito, nel rispetto della normativa vigente in materia.

**1. Ente Appaltante:** Ente Parco Nazionale dell'Arcipelago di La Maddalena, via Giulio Cesare 7, 07024 - La Maddalena (Olbia - Tempio), tel. 0789 790211 fax 0789 720049, e.mail: [info@lamaddalenapark.org](mailto:info@lamaddalenapark.org), sito internet: [www.lamaddalenapark.it](http://www.lamaddalenapark.it).

**2. Procedura di aggiudicazione:** ai sensi dell'articolo 125 del D.Lgs. n. 163 del 12 aprile 2006, la procedura di aggiudicazione dell'appalto è il cottimo fiduciario.

**3. Natura della fornitura:** l'appalto, ha per oggetto la fornitura di n. 13 portoncini esterni a due ante in massello di pino di svezia, come descritti nell'allegato tecnico.

**4. Importo dell'appalto:** l'importo complessivo dell'appalto, è pari ad € 16.900,00 (euro sedicimilanovecento/00) al netto dell'IVA, trasporto, carico, scarico, opere murarie e installazione - presso il C.E.A. di Stagnali nell'isola di Caprera- e ogni altro onere per dare la fornitura in opera a perfetta regola d'arte, inclusi.

**Non sono ammesse offerte in aumento.**



Ente Parco nazionale dell'Arcipelago di La Maddalena  
Via Giulio Cesare n. 7 - 07024 La Maddalena (SS)  
C.F. 91019760908  
Tel 0789-790211 Fax 0789720049 [www.lamaddalenapark.it](http://www.lamaddalenapark.it)



MINISTERO DELL'AMBIENTE  
E DELLA TUTELA DEL TERRITORIO E DEL MARE

W

5. **Termine della consegna:** La fornitura dovrà essere consegnata improrogabilmente, pena risoluzione del contratto, ai sensi dell'art. 1457 del codice civile, entro e non oltre 25 giorni dalla conferma d'ordine.

6. **Termine per la presentazione delle offerte:** il plico contenente l'offerta e la documentazione richiesta, dovrà pervenire all'Ufficio protocollo dell'Ente Parco, **pena l'esclusione dalla gara**, entro e non oltre il termine perentorio delle ore 12.00 del giorno 24/10/2011. Farà fede a tal fine il timbro apposto dall'Ufficio protocollo dell'Ente. Il recapito della busta rimane ad esclusivo rischio del mittente, ove per qualsiasi motivo non giungesse a destinazione in tempo utile.

7. **Indirizzo cui devono essere inviate le offerte:** il plico contenente l'offerta e la documentazione richiesta, dovrà pervenire all'Ufficio protocollo dell'Ente Parco, all'indirizzo indicato al punto 1.

8. **Modalità di invio delle offerte:** il plico dovrà essere presentato a mano o a mezzo di raccomandata a/r, sigillato e controfirmato sui lembi di chiusura. Sul plico, oltre ad essere specificato, in modo completo e leggibile, il nome e l'indirizzo della Ditta mittente, dovrà essere apposta la dicitura: "Domanda di partecipazione alla procedura ristretta per fornitura di portoncini esterni in legno da installare nei Capannoni del C.E.A. di Stagnali a Caprera".

9. **Garanzie richieste:** dovrà essere presentato, all'atto dell'offerta, un deposito cauzionale provvisorio pari al 2% dell'importo posto a base di gara. Tale deposito cauzionale dovrà essere costituito secondo le modalità e nei termini indicati nell'art. 75 del D. Lgs. 163/2006, in forma di cauzione o di fideiussione, a scelta dell'offerente. Tale garanzia dovrà contenere, **pena l'esclusione dalla gara**, la rinuncia al beneficio della preventiva escussione del debitore principale, la rinuncia all'eccezione di cui all'art. 1957 comma 2 del codice civile, nonché l'operatività della garanzia medesima entro 15 giorni a semplice richiesta scritta della stazione appaltante. La garanzia dovrà, inoltre, essere accompagnata, **pena l'esclusione dalla gara**, dalla dichiarazione di impegno da parte del fideiussore a rilasciare la garanzia definitiva qualora l'offerente risultasse aggiudicatario. La garanzia dovrà avere validità per almeno 180 giorni dalla data di presentazione dell'offerta. La stazione appaltante provvede allo svincolo della garanzia nei confronti dei non aggiudicatari entro un termine non superiore a 30 giorni dalla data di aggiudicazione. Per l'aggiudicatario la garanzia è svincolata automaticamente al momento della sottoscrizione della conferma d'ordine che assume valore contrattuale.

10. **Finanziamento della fornitura e modalità di pagamento:** La fornitura è finanziata interamente con fondi dell'ente Parco Nazionale dell'Arcipelago di La Maddalena. Il pagamento verrà effettuato in un'unica soluzione, previa presentazione di idoneo documento contabile, e verifica d'ufficio della regolarità contributiva della ditta aggiudicataria, a seguito dell'emissione, da parte dell'Ente appaltante, del certificato di conformità della fornitura.

Il controllo quantitativo della merce verrà effettuato all'atto della consegna; nel caso in cui la fornitura risultasse in tutto o in parte non conforme all'ordine, o se per qualunque altra causa fosse inaccettabile, il fornitore sarà tenuto a proprie spese a ritirarla e sostituirla, nei termini stabiliti, con altra fornitura corrispondente per quantità e qualità alla richiesta, fatto salvo il risarcimento di eventuali danni.

Agli effetti dei requisiti qualitativi della merce, resta inteso che la firma per ricevuta, rilasciata al momento della consegna, non impegnerà all'accettazione dell'Ente Parco che si riserva il diritto di verificare la corrispondenza qualitativa in sede di effettivo utilizzo della merce consegnata.

L'Ente Parco non assume comunque responsabilità per il deperimento o la perdita della merce respinta ma non ritirata dal fornitore.

11. **Criterio di aggiudicazione:** massimo ribasso, espresso in cifre e in lettere rispetto all'importo posto a base di gara, ai sensi dell'articolo 82 del D. Lgs. 163/2006.

12. **Ritardi nella consegna:** nel caso di mancato rispetto del termine perentorio indicato per la consegna della suddetta fornitura, l'Ente Parco si riserva la facoltà di non accettare la fornitura ed il fornitore sarà tenuto a ritirarla a proprie spese.

**13. Documentazione richiesta:** il plico dovrà contenere due buste a loro volta debitamente sigillate: la prima, su cui dovrà essere apposta la dicitura "DOCUMENTAZIONE", contenente la documentazione amministrativa, l'altra, su cui dovrà essere apposta la dicitura "OFFERTA", contenente l'offerta economica.

La busta "DOCUMENTAZIONE" dovrà contenere:

a) **Istanza di partecipazione**, redatta ai sensi degli artt. 46 e 47 del D.P.R. 445/00 e corredata da copia del documento di identità del sottoscrittore, in corso di validità, contenente le seguenti dichiarazioni:

a1) Dichiarazione attestante il possesso dei *Requisiti di carattere generale* di cui all'articolo 38 del D.Lgs. 12 aprile 2006 n. 163.

a2.) Dichiarazione attestante il possesso dei *Requisiti di idoneità professionale* di cui all'articolo 39 comma 1 del D.Lgs. 12 aprile 2006 n. 163.

I concorrenti devono dichiarare l'iscrizione alla Camera di commercio, Industria, Artigianato ed Agricoltura, specificando numero e data di iscrizione e forma giuridica della società e generalità dei rappresentanti legali e direttori tecnici in carica.

a3) **Art. 42. Capacità tecnica e professionale dei fornitori e dei prestatori di servizi** (art. 48, dir. 2004/18; art. 14, d.lgs. n. 158/1995; art. 14, d.lgs. n. 358/1995)

Presentazione dell'elenco dei principali servizi o delle principali forniture prestati negli ultimi tre anni con l'indicazione degli importi, delle date e dei destinatari, pubblici o privati, dei servizi o forniture stessi; se trattasi di servizi e forniture prestati a favore di amministrazioni o enti pubblici, esse sono provate da certificati rilasciati e vistati dalle amministrazioni o dagli enti medesimi; se trattasi di servizi e forniture prestati a privati, l'effettuazione effettiva della prestazione è dichiarata da questi o, in mancanza, dallo stesso concorrente;

a4) dichiarazione attestante la capacità economica e finanziaria ai sensi dell'art. 41 del D.Lgs. 12 aprile 2006 n. 163 comma 1, lettera c. I concorrenti devono avere fatturato nel triennio anteriore alla data di pubblicazione del presente bando, un importo complessivo relativo a incarichi attinenti a quello in oggetto, presso pubbliche amministrazioni o privati, pari almeno all'importo a base d'asta. In alternativa, nel caso in cui il concorrente non sia in grado di presentare le garanzie richieste, per giustificati motivi, tra i quali anche l'inizio dell'attività da meno di tre anni, la stazione appaltante, potrà, ai sensi del comma 3 dello stesso articolo, ritenere idoneo qualsiasi altro documento presentato dall'impresa, a dimostrare la capacità economica e finanziaria. L'aggiudicatario sarà tenuto a presentare le dovute certificazioni a conferma di quanto dichiarato in sede di gara;

a5) **Garanzia provvisoria** pari al 2% dell'importo posto a base di gara per il lotto o i lotti a cui si intende presentare l'offerta, costituita secondo le modalità e nei termini indicati nell'art. 75 del D. Lgs. 163/2006 come indicato al punto 10 della presente lettera di invito.

a6) **dichiarazione di impegno** da parte del fideiussore a rilasciare la garanzia definitiva qualora l'offerente risultasse aggiudicatario.

a7) **Dichiarazione di assunzione degli obblighi di tracciabilità** dei flussi finanziari di cui alla legge n. 136/2010 ed impegno a comunicare a questo Ente Parco gli estremi identificativi dei conti correnti dedicati di cui all'art. 3 comma 1 della Legge 136/2010, nonché, le generalità e il codice fiscale delle persone delegate ad operare su di essi, dove accreditare i pagamenti medesimi, al fine della riscossione dei mandati di pagamento;;

a8) **Documento Unico di Regolarità Contributiva (DURC)**, in corso di validità, attestante la regolarità contributiva INPS e INAIL ai sensi dell'articolo 2, comma 1, decreto-legge n. 210 del 2002, convertito dalla legge n. 266 del 2002 e del d.m. (lavoro) 24 ottobre 2007;

**a9) Dichiarazione di avvenuto sopralluogo per la verifica delle dimensioni dei portoncini.**

La busta "OFFERTA" dovrà contenere:

il prezzo offerto per l'appalto, espresso in cifre e in lettere al netto dell'IVA, comprensivo di trasporto, carico, scarico, opere murarie e installazione - presso il C.E.A. di Stagnali nell'isola di Caprera- e ogni altro onere per dare la fornitura in opera a perfetta regola d'arte. Il foglio dell'offerta, in bollo, è sottoscritto dal legale rappresentante del concorrente o da altro soggetto avente i medesimi poteri, come risultante dalla documentazione presentata.

**15. Prescrizioni varie:**

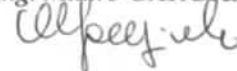
- a) La mancanza, l'irregolarità o l'incompletezza, anche parziale, della documentazione o degli elementi prescritti dal presente bando di gara, comporterà l'esclusione dell'offerta.
- b) A norma dell'art. 71 del D.P.R. 28/12/2000, n° 445, le dichiarazioni prodotte ai sensi dell'art. 46 (dichiarazioni sostitutive di certificazioni) e dell'art. 47 (dichiarazioni sostitutive dell'atto di notorietà) possono essere soggette ad un controllo e qualora dal controllo medesimo emerga la non veridicità del contenuto della dichiarazione, il dichiarante, fermo restando quanto previsto dall'art. 76 del richiamato D.P.R. n. 445/2000, decade dai benefici conseguenti all'eventuale provvedimento di aggiudicazione emanato sulla base delle dichiarazioni non veritiere.
- c) La presente richiesta di preventivo non è impegnativa per l'Ente. Il Presidente della commissione di gara si riserva la facoltà insindacabile di non dar luogo all'apertura delle buste o di rinviarne la data, senza che i concorrenti possano accampare alcuna pretesa al riguardo.
- d) Non si darà corso al plico sul quale non sia apposta la dicitura inerente alla procedura di affidamento dell'appalto in oggetto.
- e) Si procederà all'aggiudicazione anche in presenza di una sola offerta valida e, in caso di uguali migliori offerte, l'aggiudicazione avverrà mediante sorteggio a norma dell'art. 77 del R.D. n° 827/1924.
- f) Per quanto non previsto nel presente bando di gara, si fa espresso richiamo alle norme di legge vigenti.
- g) In ottemperanza al D.Lgs. 196/2003 (Codice sulla Privacy) i dati raccolti saranno utilizzati al solo fine dell'espletamento della procedura negoziata in oggetto. Il trattamento dei dati verrà effettuato con le modalità e le forme previste dall'art. 19. In ogni momento potranno essere esercitati i diritti riconosciuti all'interessato dall'art. 7 della citata normativa.

**16. Organo competente per il ricorso:** E' esclusa la competenza arbitrale. Le controversie eventuali saranno di competenza dell'Autorità Giudiziaria presso il Tribunale di Tempio Pausania.

**17. Responsabile del procedimento:** dott.ssa Patrizia Colnago - tel. 0789 790231

**IL DIRETTORE DELL'ENTE PARCO**

*Ing. Mauro GARGIULO*



*Settore tecnico  
G.U./p.c.*

FORNITURA DI N° 13 PORTONCINI ESTERNI A DUE ANTE IN MASSELLO DI PINO DI SVEZIA, con le seguenti caratteristiche:

Dimensioni: cm 68+68x h210.

Ritti verticali, traversa superiore, traverse orizzontali e verticali della sezione di mm 110x55 circa, traversa inferiore della sezione di mm 200x55 circa.

I pannelli bugnati dello spessore di mm 25 circa, sono specchiati ed incastrati ai traversi verticali e orizzontali.

Telaio in massello della sezione di mm 70x55 circa, con guarnizioni di battuta a polmone atta ad impedire infiltrazioni di aria.

Coprifili in massello della sezione di mm 55x10 circa.

Serratura di normale dotazione tipo Yale a doppia mandata con scrocco, comando con mezza maniglia interna in alluminio anodizzato colore bronzo e pomo analogo all'esterno.

Maniglione antipanico completo pronto al montaggio, barra mobile verniciata rosso, barra fissa e carter di copertura colore nero, 4 viti autofilettanti di fissaggio, da applicare per il deflusso controllato verso le vie di fuga ed uscite di sicurezza. Realizzato mediante un sistema di chiusura a barra di comando in modo da consentire l'apertura del serramento non appena venga esercitata su di essa una leggera pressione e comunque rispondente alle vigenti normative di legge sia in fatto di requisiti costruttivi che di montaggio.

Cerniere tipo anuba in acciaio bronzato in numero di tre per anta.

Verniciatura con una mano di impregnante, antitarne ed antimuffa, trasparente o colorato, dato ad immersione e mano a finire opaca previa carteggiatura dell'impregnante.

Dato in opera completo di telaio, fissato alle murature con zanche in acciaio zincato, compreso le opere murarie e la registrazione dell'infisso.

*Settore tecnico  
G.U./p.c.*

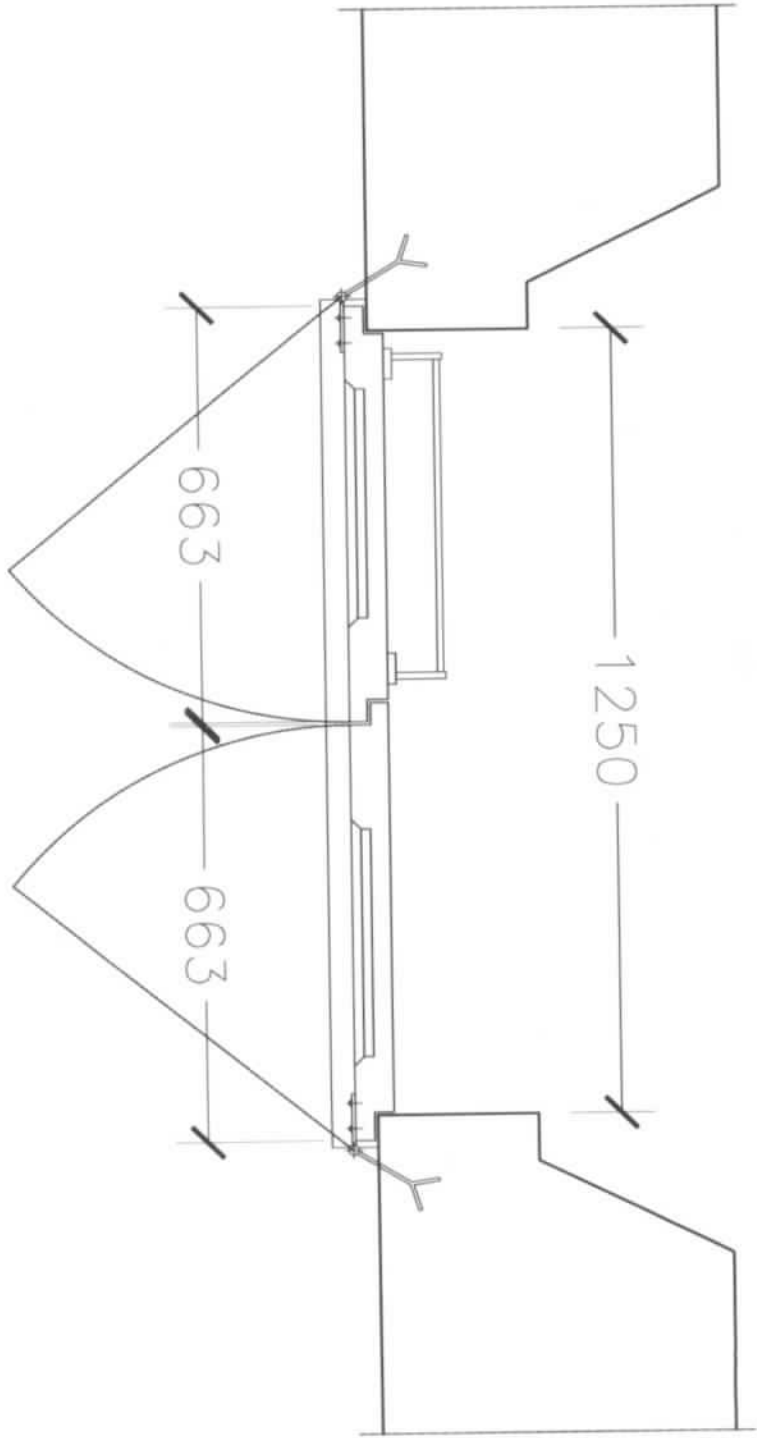


Ente Parco nazionale dell'Arcipelago di La Maddalena  
Via Giulio Cesare n. 7 - 07024 La Maddalena (SS)  
C.F. 91019760908

Tel 0789-790211 Fax 0789720049 [www.lamaddalenapark.it](http://www.lamaddalenapark.it)

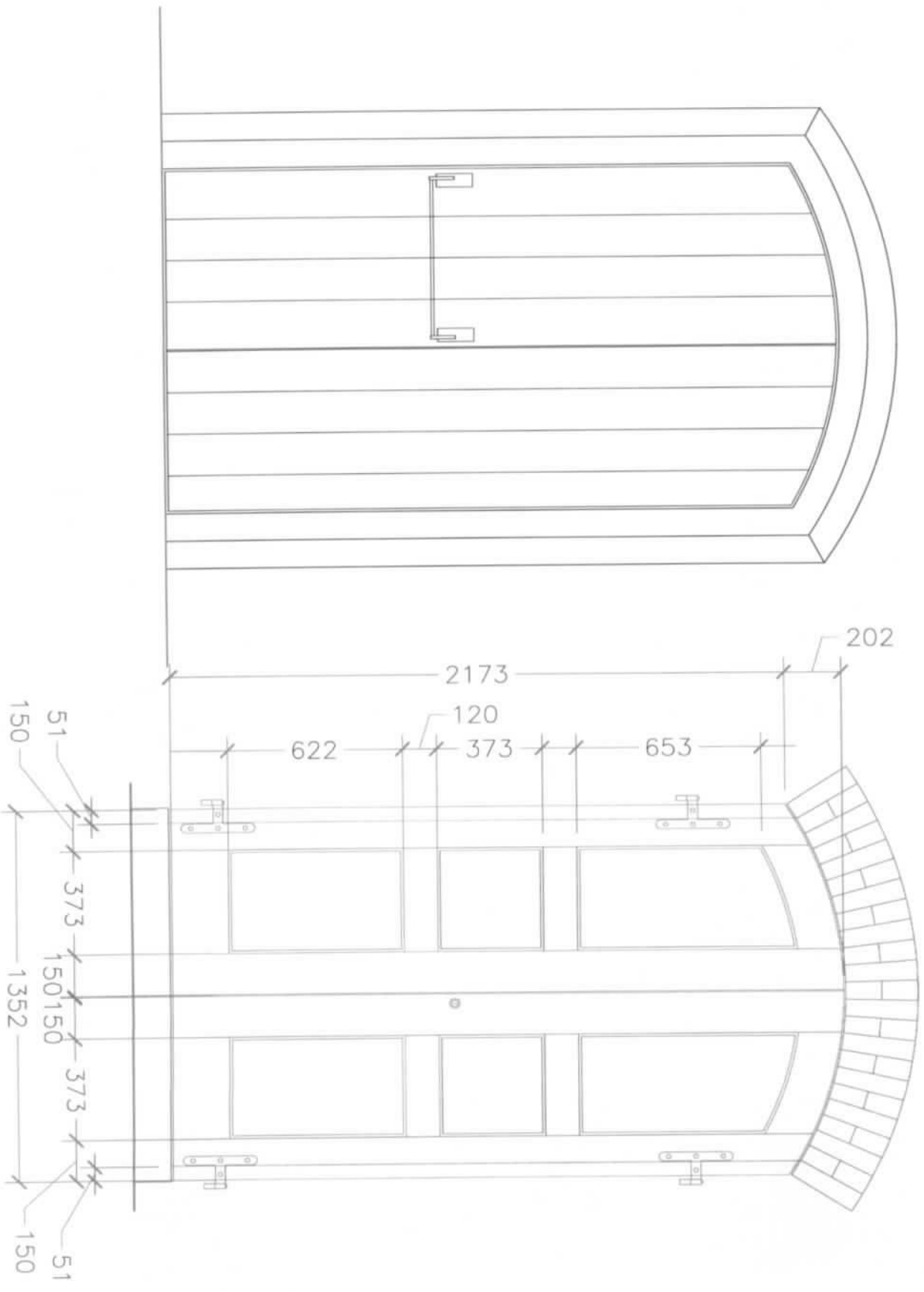


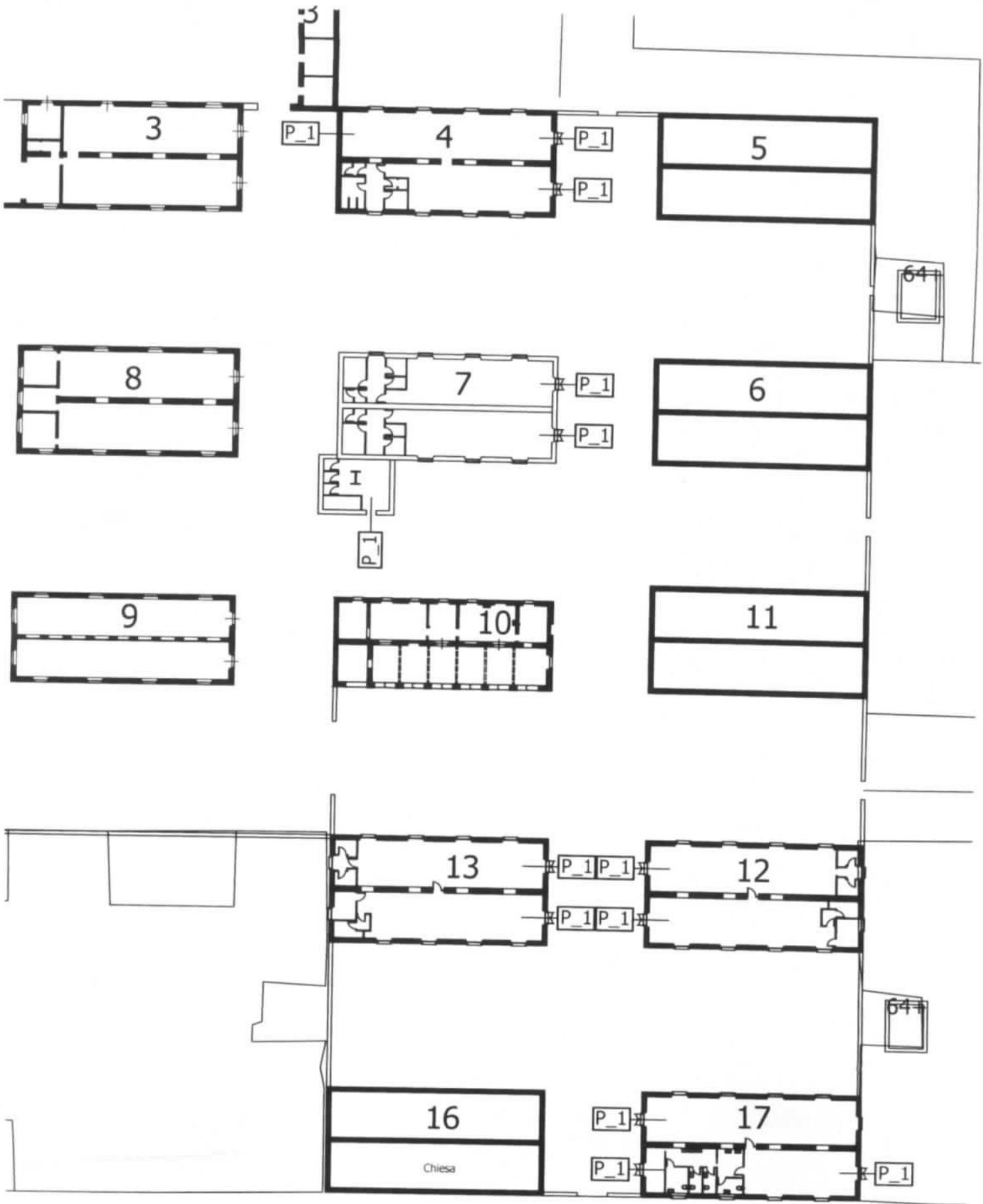
MINISTERO DELL'AMBIENTE  
E DELLA TUTELA DEL TERRITORIO E DEL MARE



INTERNO

ESTERNO





Ex Compendio Militare Stagnali